

OptiPlex 7450 All-in-One

Quick Start Guide

Priručnik za brzi početak rada

Gyors üzembe helyezési útmutató

Краткое руководство по началу работы

Priručnik za brzi start



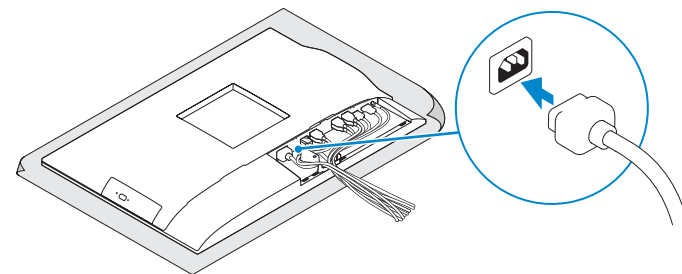
1 Connect the power cable and other devices

Prikjučite kabel za napajanje i druge uređaje

Csatlakoztassa a tápkábelt és az egyéb eszközöket

Подключите кабель питания и другие устройства

Povežite kabl za napajanje i druge uređaje



2 Connect the keyboard and mouse

Priključite tipkovnicu i miš

Csatlakoztassa a billentyűzetet és az egeret

Подсоедините клавиатуру и мышь

Povežite tastaturu i miša

NOTE: If you are connecting a wireless keyboard or mouse, see the documentation that shipped with it.

NAPOMENA: Ako prikjučujete bežičnu tipkovnicu ili miša, pogledajte dokumentaciju koja je isporučena s njima.

MEGJEGYZÉS: Ha vezeték nélküli billentyűzetet vagy egeret csatlakoztat, olvassa el az ahhoz kapott dokumentációt.

ПРИМЕЧАНИЕ: В случае подключения беспроводной клавиатуры или мыши см. документацию на клавиатуру или мышь.

NAPOMENA: Ako povezujete bežičnu tastaturu ili miša, pogledajte dokumentaciju koja je dostavljena uz njih.

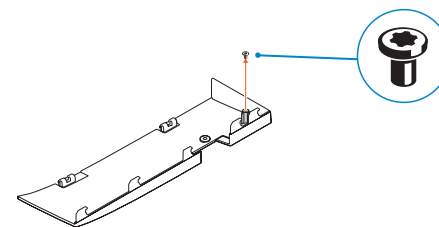
3 Remove the Torx screw from the cable cover (optional)

Uklonite torxs vijak iz poklopca kabla (opcionarno)

A kábel burkolatából távolítsa el a Torx csavart (opcionális)

Извлеките винт со шлицем типа «торкс» из крышки кабеля (заказывается дополнительно)

Uklonite torxs zavrtanj iz poklopca kablova (opcija)



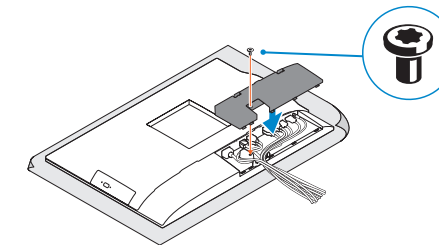
4 Install the cable cover (optional)

Instalirajte poklopac kabla (opcionarno)

Szerelje fel a kábel burkolatát (opcionális)

Установите крышку кабеля (заказывается дополнительно)

Postavite poklopac kablova (opcija)



NOTE: Securing the cable cover by using the Torx screw is optional.

NAPOMENA: Osiguravanje kabla korištenjem torx vijka je opcionarno.

MEGJEGYZÉS: A kábelburkolat rögzítése Torx csavarral opcionális.

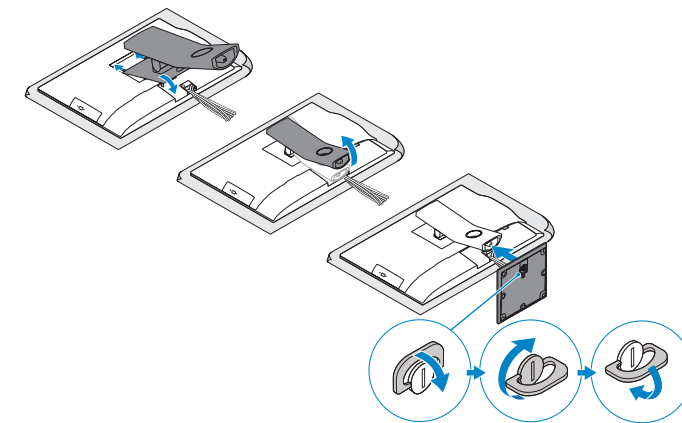
ПРИМЕЧАНИЕ: Фиксация крышки с помощью винта со шлицем типа «торкс» является дополнительной опцией.

NAPOMENA: Fiksiranje poklopca kablova pomoću Torx zavrtanja je opcionarno.

5 Install the stand

Instalirajte stalak | Szerelje fel az állványt

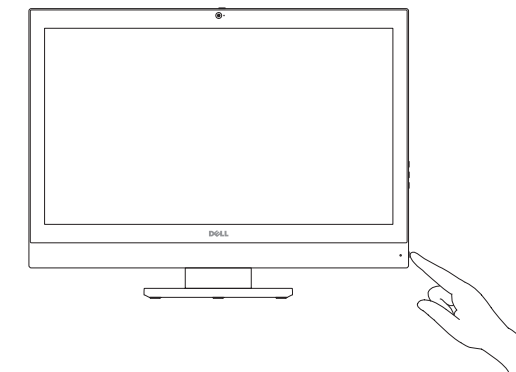
Установка подставки | Postavite postolje



6 Press the power button

Pritisnite gumb za uključivanje/isključivanje | Nyomja meg a bekapcsológombot

Нажмите кнопку питания | Pritisnite taster za uključivanje



Product support and manuals

Podrška i priručnici za proizvod

Terméktámogatás és kézikönyvek

Техническая поддержка и руководства по продуктам

Podrška i uputstva za proizvod

Contact Dell

Kontaktiranje tvrtke Dell | Kapcsolatfelvétel a Dell-lel

Обратитесь в компанию Dell | Kontaktirajte Dell

Regulatory and safety

Pravne informacije i sigurnost

Szabályozások és biztonság

Соответствие стандартам и технике безопасности

Regulatorne i bezbednosne informacije

Regulatory model

Regulatorni model | Szabályozó modell

Модель согласно нормативной документации | Regulatorni model

Regulatory type

Regulatorna vrsta | Szabályozó típus

Тип согласно нормативной документации | Regulatorni tip

Computer model

Model računala | Számítógépmoell

Модель компьютера | Model računara

Dell.com/support

Dell.com/support/manuals

Dell.com/support/windows

Dell.com/contactdell

Dell.com/regulatory_compliance

W11C

W11C002

OptiPlex 7450 All-in-One

© 2016 Dell Inc.

© 2016 Microsoft Corporation.

© 2016 Canonical Ltd.



0FY8Y3A00



Printed in China.
2016-11

7 Finish Windows 10 setup

Završite postavljanje Windows 10 | Fejezse be a Windows 10 beállítást

Завершите установку Windows 10

Završite sa podešavanjem sistema Windows 10



Connect to your network

Spojte se na vašu mrežu

Kapcsolódjon a hálózathoz

Подключитесь к сети

Povežite sa svojom mrežom

NOTE: If you are connecting to a secured wireless network, enter the password for the wireless network access when prompted.

NAPOMENA: Ako se povezujete na sigurnu bežičnu mrežu, upišite zaporku za pristup bežičnoj mreži kad se to zatraži.

MEGJEGYZÉS: Ha biztonságos vezeték nélküli hálózatra csatlakozik, amikor a rendszer kéri, adja meg a vezeték nélküli hozzáféréshez szükséges jelszót.

ПРИМЕЧАНИЕ. В случае подключения к защищенной беспроводной сети при появлении подсказки введите пароль для доступа к беспроводной сети.

NAPOMENA: Ako se povezivanje vrši na zaštićenu bežičnu mrežu, unesite lozinku za pristup bežičnoj mreži kada se to od vas zatraži.



Sign in to your Microsoft account or create a local account

Prijavite se u Microsoft račun ili izradite lokalni račun

Jelentkezzen be a Microsoft fiókjába, vagy hozzon létre helyi fiókot

Войти в учетную запись Microsoft или создать локальную учетную запись

Prijavite se na svoj Microsoft nalog ili kreirajte lokalni nalog

Locate Dell apps

Locirajte Dell aplikacije | Dell alkalmazások keresése

Найдите приложения Dell | Pronađite Dell aplikacije



SupportAssist

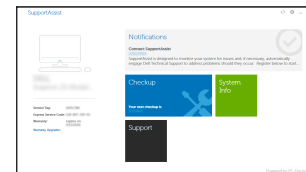
Check and update your computer

Provjerite i ažurirajte računalo

Számítógép ellenőrzése és frissítése

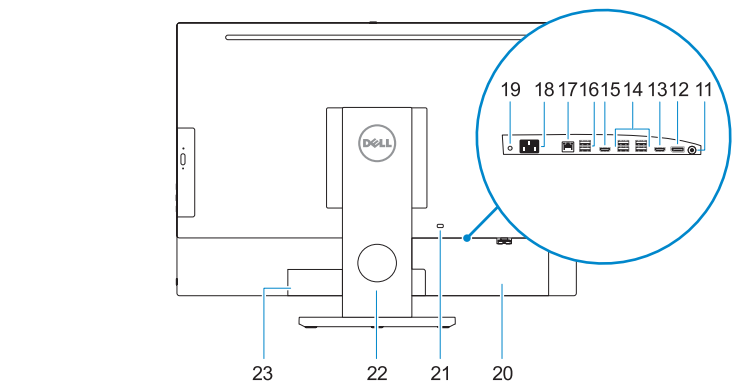
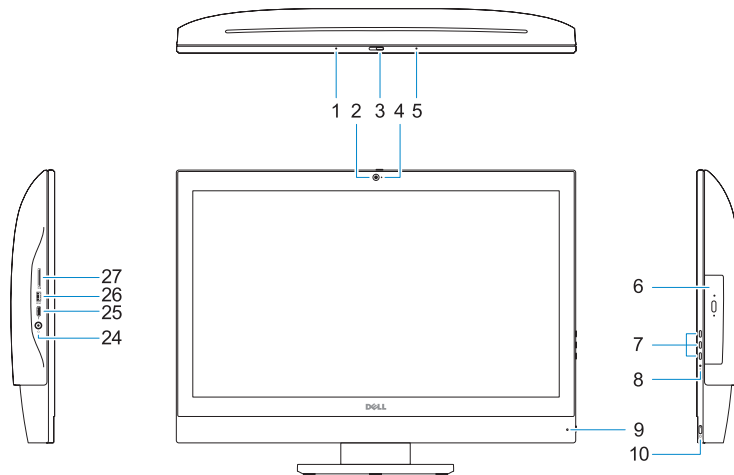
Проверка и обновление компьютера

Proverite i ažurirajte računar



Features

Značajke | Jellemzők | Характеристики | Funkcije



1. Microphone
2. Camera (optional)
3. Camera privacy latch (optional)
4. Camera status light (optional)
5. Microphone
6. Optical-drive (optional)
7. On Screen Display (OSD) buttons
8. Hard drive status light
9. Power status light
10. Power button/Power light
11. Audio port
12. DisplayPort
13. HDMI-out port
14. USB 3.0 ports
15. HDMI-in port (optional)

1. Mikrofon
2. Kamera (opcija)
3. Zasun za privatnost kamere (opcionarno)
4. Svjetlo statusa kamere (opcija)
5. Mikrofon
6. Optički pogon (opcionarno)
7. Gumbi prikaza na zaslonu (OSD)
8. Svjetlo statusa tvrdog pogona
9. Svjetlo statusa napajanja
10. Gumb napajanja/svjetlo napajanja
11. Audio ulaz
12. DisplayPort
13. Priključak za HDMI-izlaz
14. Ulazi za USB 3.0
15. HDMI ulaz (opcionarno)

16. USB 2.0 ports
17. Network port
18. Power connector port
19. Power diagnostic light
20. Cable cover
21. Security cable slot
22. Stand
23. Service tag label
24. Headset port
25. USB 3.0 Type C port
26. USB 3.0 port with PowerShare
27. Media card reader

16. Ulazi za USB 2.0
17. Ulaz za priključak mreže
18. Ulaz priključka napajanja
19. Svjetlo dijagnostike napajanja
20. Poklopac kabela
21. Utor za sigurnosni kabel
22. Postolje
23. Najlepnica servisne oznake
24. Ulaz za slušalice
25. Ulaz za USB 3.0 Tip-C
26. USB 3.0 priključak s PowerShare
27. Čitač medijske kartice

1. Mikrofon
2. Kamera (opcionális)
3. Kamera zárolóretesze (opcionális)
4. Kamera állapotjelző fénye (opcionális)
5. Mikrofon
6. Optikai meghajtó (opcionális)
7. A képernyőn megjelenő kijelző (OSD) gombjai
8. Merevlemez állapotjelző fénye
9. Üzemjelző fény
10. Tápellátás gombja/tápellátás jelzőfénye
11. Audioport
12. DisplayPort
13. HDMI-kimeneti port
14. USB 3.0-portok
15. HDMI-bemeneti port (opcionális)

1. Микрофон
2. Камера (заказывается дополнительно)
3. Задвижка камеры для обеспечения конфиденциальности (заказывается дополнительно)
4. Индикатор состояния камеры (дополнительный)
5. Микрофон
6. Оптический дисковод (заказывается дополнительно)
7. Отображение на экране кнопок (OSD)
8. Индикатор активности жесткого диска
9. Индикатор питания
10. Кнопка питания/индикатор питания
11. Аудиопорт
12. DisplayPort
13. Порт HDMI-out

16. USB 2.0-portok
17. Hálózati port
18. Tápcsatlakozóport
19. Tápellátás-diagnosztikai fény
20. Kábel burkolata
21. Biztonsági kábel foglalata
22. Állvány
23. Szervizcímke
24. Headsetport
25. USB 3.0-port (C-típusú)
26. USB 3.0-port PowerShare-rel
27. Médiaártya-olvasó

14. Порты USB 3.0
15. Входной порт HDMI (опционально)
16. Порты USB 2.0
17. Сетевой порт
18. Порт разъема питания
19. Индикатор диагностики питания
20. Крышка кабеля
21. Гнездо для защитного троса
22. Подставка
23. Метка обслуживания
24. Порт для наушников
25. Порт USB 3.0 (Type-C)
26. Разъем USB 3.0 с поддержкой функции PowerShare
27. Устройство чтения мультимедийных карт

1. Mikrofon
2. Kamera (opcija)
3. Reza za privatnost kamere (opcija)
4. Svetlo za status kamere (opcija)
5. Mikrofon
6. Optička disk jedinica (opcija)
7. Tasteri za prikaz na ekranu (OSD)
8. Svetlo za status čvrstog diska
9. Svetlo za status napajanja
10. Taster za napajanje/Svetlo za napajanje
11. Audio port
12. DisplayPort
13. HDMI izlazni port
14. USB 3.0 portovi
15. HDMI ulazni port (opcija)

1. Микрофон
2. Камера (opcija)
3. Reza za privatnost kamere (opcija)
4. Svetlo za status kamere (opcija)
5. Mikrofon
6. Optička disk jedinica (opcija)
7. Tasteri za prikaz na ekranu (OSD)
8. Svetlo za status čvrstog diska
9. Svetlo za status napajanja
10. Taster za napajanje/Svetlo za napajanje
11. Audio port
12. DisplayPort
13. HDMI izlazni port
14. USB 3.0 portovi
15. HDMI ulazni port (opcija)

16. USB 2.0 portovi
17. Mrežni port
18. Port konektora za napajanje
19. Dijagnostičko svetlo za napajanje
20. Poklopac kablova
21. Slot za zaštitni kabl
22. Postolje
23. Najlepnica sa servisnom oznakom
24. Port za slušalice
25. USB 3.0 port tipa C
26. USB 3.0 port sa PowerShare funkcijom
27. Čitač medijskih kartica

16. USB 2.0 portovi
17. Mrežni port
18. Port konektora za napajanje
19. Dijagnostičko svetlo za napajanje
20. Poklopac kablova
21. Slot za zaštitni kabl
22. Postolje
23. Najlepnica sa servisnom oznakom
24. Port za slušalice
25. USB 3.0 port tipa C
26. USB 3.0 port sa PowerShare funkcijom
27. Čitač medijskih kartica